

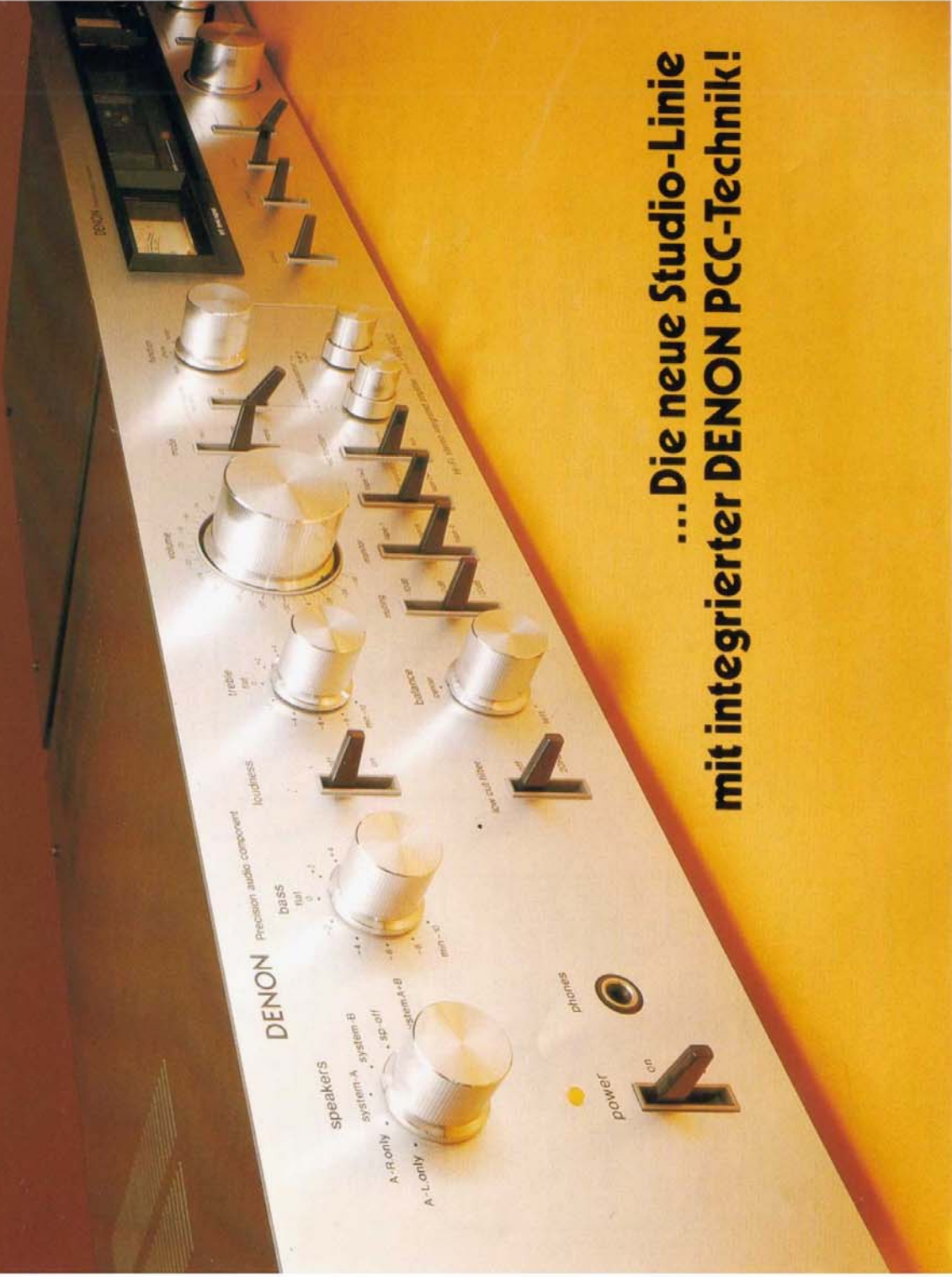
DENON
im Vertrieb der INTERSONIC

TU

400 - 300 - 200

PMA

600 - 400 - 200



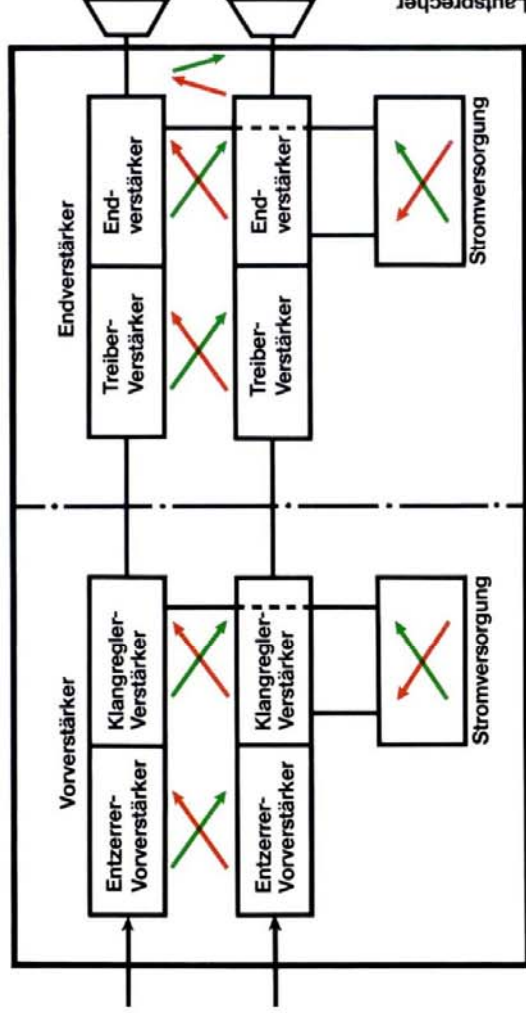
**... Die neue Studio-Linie
mit integrierter DENON PCC-Technik!**

DENON HIFI-BAUSTEINE

1. Kanaltrennung ist ein »Systemproblem«, das in jeder Stereo-Anlage steckt. Mehr oder weniger gut gelöst... Auch in Ihrer...

Der ideale HiFi-Stereo-Verstärker müßte so beschaffen sein, daß die gegenseitige Beeinflussung der beiden Übertragungskanäle gleich Null ist!

Übersprechquellen im HiFi-Verstärker



Denn unerwünschtes Übersprechen vom linken zum rechten Kanal (und umgekehrt) beeinträchtigt die Wiedergabequalität einer Stereoaufnahme in vielen Punkten. Es hat Einfluß auf den Klangreichtum, verschleiert die »Durchsichtigkeit« einer Musikaufnahme, erhöht die Verzerrungen ... und ...

Kurz: Subtile Feinheiten der Musikübertragung gehen teilweise oder ganz verloren, wenn der Stereo-Verstärker Signale aus beiden Kanälen unkontrolliert vermischt. Dieses Problem ist nicht neu. Und die verschiedenen Lösungen sind mehr oder weniger aufwendig ... und wirkungsvoll! Das wird dem Besitzer einer Stereo-Anlage verständlich, wenn er weiß, wo überall unerwünschtes Übersprechen in seinem Verstärker auftreten kann.

Techniker unterscheiden zwischen statischem und dynamischem Übersprechen. Statisches Übersprechen hat zwei Ursachen:

- Die enge Nachbarschaft von Leitungen, Schaltern und anderen Bauelementen führt zu einem kapazitiven Austausch von Signalen.

- Nahe aneinanderliegende, stromdurchflossene Leitungen (und Leiterbahnen in gedruckten Schaltungen) wirken als »unsichtbare« Transformatoren, über die unerwünschter Informationsaustausch erfolgt.

Dynamisches Übersprechen wird durch die meist gemeinsame Stromversorgung der zwei Stereo-Kanäle im Verstärker verursacht.

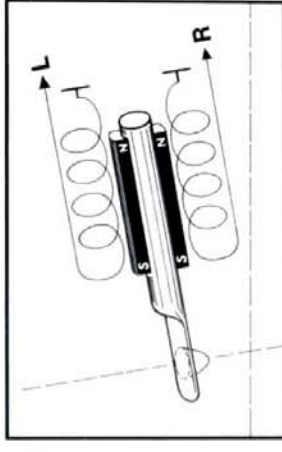
- Verschieden starke Belastung der Kanäle bedeutet unterschiedlicher Strombedarf aus dem Netzteil. Dadurch sinkt die Betriebsspannung des zweiten Kanals und führt zur wechselseitigen Beeinflussung der Übertragung.

DENON hat durch ein hochmodernes Verstärkerkonzept das dynamische Übersprechen völlig ausgeschaltet. Der Verstärker PMA-400 ist mit zwei – das Modell PMA-600 sogar mit drei (!) getrennten Netztransformatoren bestückt. Statisches Übersprechen konnte durch fortschrittliche Schaltungstechniken so stark reduziert werden, daß es auch das »feinste HiFi-Ohr« nicht mehr stört.

Das Tonabnehmer-System »muß zwei Herren gleichzeitig dienen«. Darin liegt das Kernproblem des Übersprechens bei der Wiedergabe von Stereo-Schallplatten!

Ein Spitzen-Tonabnehmer-System ist ein kleines technisches Wunderwerk. Der kaum sichtbare Diamant tastet beide Flanken der Plattenrinne – und damit die eingeschnittene Schallinformation für beide Stereo-Kanäle gleichzeitig ab. Und das bei höchster Geschwindigkeit. Es gelingt ihm ausgerechnet! Und trotzdem liegt hier die Hauptursache des Übersprechens.

Tonabnehmer-System im Schema



Abtastdiamant in der Plattenrinne



Ein gemeinsamer Abtastdiamant für zwei Kanäle, der gemeinsame Nadelträger, kleinste Spulen auf engstem Raum angeordnet – und der minimale Abstand der Rillenflanken in der Schallplatte: Dadurch wird die Konstruktion des Tonabnehmer-Systems, die fast schon an ihre technischen Grenzen stößt, zur Quelle für unbeabsichtigten Informationsaustausch zwischen beiden Stereokanälen. Zusätzlich verstärken diesen unerwünschten Übersprech-Effekt selbst geringste Abweichungen des Diamanten aus der Senkrechten (z. B. bei nicht optimal justierten Systemen) und wellige Schallplatten!

PMA-600 PMA-400 PMA-200

Die neuen HiFi-Bausteine von DENON! Mit den PCC-Verstärkern!

Die Abbildung zeigt die Modelle TU-400/PMA-600.
Die Tuner und Verstärker TU-300/200 und PMA-400/200
unterscheiden sich teilweise in der Leistung und Ausstattung –
das Design und die Maße sind identisch.



Endverstärker:

Sinus-Ausgangsleistung PMA-200: 2 x 55 W
Sinus-Ausgangsleistung PMA-400: 2 x 85 W
Sinus-Ausgangsleistung PMA-600: 2 x 100 W
(jeweils gemessen an 4 Ohm bei 1000 Hz).

Die Endverstärker der Modelle PMA-600 und PMA-400 sind als direkt gekoppelte Differential-Verstärker konzipiert und arbeiten mit getrennten Netzteilen für jeden Kanal. Diskrete Leistungstransistoren in Doppel-Epitaxial-technik sichern ausgezeichnetes Impulsverhalten und geringste Übernahme-Verzerrungen im Kleinleistungsbereich. Die Endstufen beider Modelle sind hinsichtlich ihrer Ausgangsimpedanz besonders linearisiert und stabilisiert, um selbst bei ungünstigen Lastimpedanzen einen stabilen Betrieb zu gewährleisten. Die Treiber- und Endstufen des Modells PMA-200 arbeiten als voll komplementäre Gegentakt-Verstärker mit symmetrischer Spannungsversorgung.

PCC-Rechnerschaltung, komplett integriert in allen drei Verstärker-Modellen:

Die PCC-Technik reduziert das beim Tonabnehmer-System konstruktiv bedingte Übersprechen auf ein Minimum. Mit den beiden Doppelknöpfen wird die Schaltung über die beliebige Testschallplatte individuell auf die Eigenschaften des verwendeten Tonabnehmer-Systems abgestimmt. Bei Austausch oder

Veränderung wichtiger Teile von Tonarm oder Tonabnehmer-System kann die PCC-Justierung beliebig wiederholt werden.

Lautsprecher-Schutzschaltung: Die schnell ansprechende, zuverlässig arbeitende Schutzschaltung bewahrt die Verstärker und die angeschlossenen Lautsprecher bei Überlastung und grober Fehlbedienung vor Schäden!

Phonozenterrerr: Der Fremdspannungsabstand der DENON-Verstärker erreicht bei Phono-Betrieb den hervorragenden Wert von mindestens 75 dB (IHF).

NF-Vorverstärker: Die Lautstärke- und Klangeinsteller sind mit gerasterten Potentiometern ausgestattet. Die Mittelstellung der Klangeinsteller führt zu absolut linearem Frequenzverlauf.

Tonband-Aufnahme: Tonbandfreunde können die drei DENON-Verstärker zu Aufnahmen von beliebigen Tonquellen nutzen, unabhängig, welches Programm gerade über die Lautsprecher wiedergegeben wird. Ein spezieller Aufnahme-Wahlschalter, ein Kopierschalter und die Möglichkeit der Hinterbandkontrolle für zwei Tonbandgeräte eröffnen dem HiFi-Liebhaber interessante Einsatzmöglichkeiten.

TU-400 TU-300 TU-200

Empfangeigenschaften: Die drei DENON-Tuner sind genau auf die Empfängeranfordernisse im dichtbesiedelten Mitteleuropa mit seinem engen UKW-Sendernetz abgestimmt.

- Ein zusätzliches Ausstattungsmerkmal des Tuners TU-200: Seine ZF-Bandbreite ist umschaltbar, um auch bei schwierigsten Empfangsbedingungen extreme Trennschärfe zu erreichen.

Stereo-Dekoder und Pegelton-Generator: Die Schaltungstechnik der DENON-Dekoder ist auf dem PLL-Prinzip aufgebaut und sichert

stets optimale Kanaltrennung und beste Wiedergabegüte.

- Ein Plus für Tonband- und Kassettenfreunde ist der in alle drei Tuner-Modelle eingebaute Pegelton-Generator (440 Hz). Er dient zur richtigen Aufnahme-Aussteuerung von Rundfunksendungen.

Anzeigeeinstrumente: Die beiden Tuner TU-400/TU-300 sind mit einer hochpräzisen Trommelskala, zwei Präzisionspegelmessern und einem Mittenanzeigeelement ausgestattet. Letzteres zeigt die genaue Abstimmung des gewählten UKW-Senders an. Die in

Dezibel geeichten Pegelmesser sind beim Tuner TU-300 für drei – beim TU-400 für vier verschiedene Meßvorgänge umschaltbar:

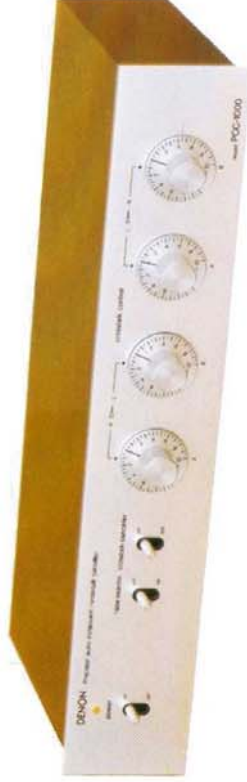
- Modulationskontrolle in % des eingestellten UKW-(Stereo-)Programms.
- Pegel- und Ausgangsleistungsmessung des nachgeschalteten DENON Vor-Endverstärkers. Meßbereich in 3 Stufen zu je 10 dB umschaltbar (Leistungen von weniger als 10 mW bis über 100 W pro Kanal können abgelesen werden).
- Feldstärke-Anzeige des gewählten UKW- bzw. Mittelwellensenders.

Eine zusätzliche optische Kontrollmöglichkeit beim Tuner TU-400:

- Die Reflexions-Anzeige beim UKW-Empfang (Multipath).
- Das Modell TU-200 verfügt ebenfalls über eine Trommelskala, die Feldstärke kann an einem großflächigen Instrument mit im Prinzip logarithmisch eingeteilter Kennlinie abgelesen werden. Zusätzlich ist eine Mittenanzeige vorhanden.

2. DENON hat das »Übersprechen« zwischen den Kanälen bei der Stereoplatten-Wiedergabe jetzt in den Griff bekommen!

**Mit dem Phono-Crosstalk-Canceller:
PCC-1000!**



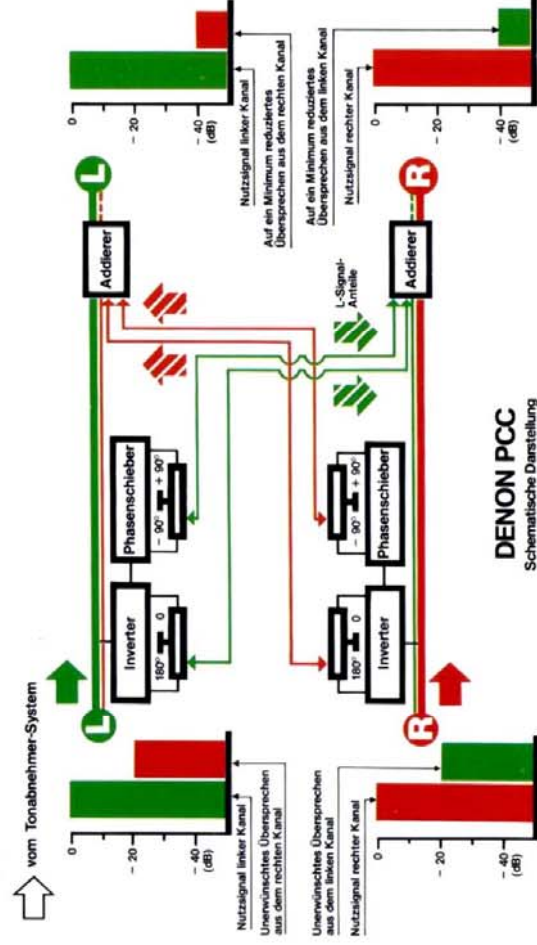
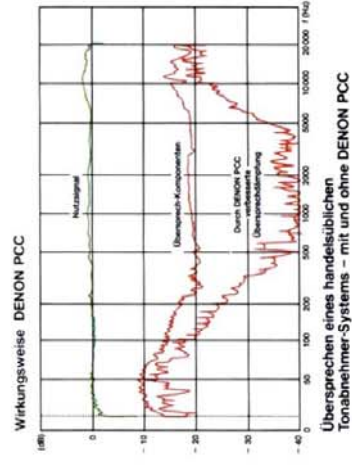
Dieses Zusatzgerät ist das Ergebnis intensiver DENON-Forschungsarbeit. Es wurde für den professionellen Einsatz und für diejenigen HiFi-Fans geschaffen, die von ihrer Stereo-Anlage höchste Wiedergabequalität erwarten. Selbstverständlich kann es nicht nur DENON-Bausteinen, sondern auch fast allen anderen HiFi-Anlagen zwischengeschaltet werden! Der PCC-1000 ermittelt über eine auf Rechnerfunktion aufgebaute Schaltung die Übersprechkomponenten, trennt für beide Kanäle und löscht sie aus dem Nutzsinal heraus.

Das Blockschaltbild (rechts) zeigt die Funktionsweise in stark vereinfachter Form.

Das Tonabnehmer-Ausgangssignal des rechten Kanals (R) enthält zusätzliche Übersprechkomponenten aus dem linken Kanal (L), die gegenüber dem Nutzsinal des linken Kanals eine bestimmte Amplitude und Phasenlage aufweisen. Mit Hilfe der beiden Einstellpotentiometer für den linken Kanal werden zu den unerwünschten Übersprechkomponenten die passenden Signale mit gleicher Amplitude, aber entgegengesetzter Phase herausgesucht. Diese genau entgegengesetzt gerichteten Signale werden der Matrix-Schaltung (Addierer) des rechten Kanals zugeführt und löschen die aus dem linken Kanal stammenden Übersprechkomponenten aus. Am Ausgang des rechten Kanals (R) steht jetzt nur noch das reine R-Signal zur Verfügung.

Der gleiche Vorgang spielt sich im linken Kanal ab, der durch die gegenphasige Einspeisung ausgesuchter R-Signale von den Übersprechkomponenten des rechten Kanals befreit wird.

Über eine spezielle Testschallplatte, die dem Gerät beiliegt, können die beiden Einstellpotentiometer für den linken und rechten Kanal individuell auf die Übersprechigenschaften des verwendeten Tonabnehmer-Systems eingestellt werden.



Diese richtungsweisende DENON PCC-Technik ist jetzt in den neuen DENON-Verstärkern der PMA-Serie bereits integriert. Informieren Sie sich bitte auf den Innenseiten des Prospekts.

TECHNISCHE DATEN

Verstärker

	PMA-600	PMA-400	PMA-200
Sinus-Ausgangsleistung bei 1000 Hz (THD = 1%)	an 4 Ohm 2 x 100 W an 8 Ohm 2 x 80 W	2 x 85 W 2 x 60 W	2 x 55 W 2 x 50 W
Sinus-Ausgangsleistung (20-20.000 Hz)	an 4 Ohm 2 x 85 W an 8 Ohm 2 x 70 W	2 x 50 W 2 x 45 W	2 x 50 W 2 x 45 W
Musikleistung	an 4 Ohm 2 x 150 W an 8 Ohm 2 x 110 W	2 x 125 W 2 x 80 W	2 x 80 W 2 x 70 W
Klirrfaktor (über alles)	≤ 0,05 %	≤ 0,05 %	≤ 0,05 % ≤ 0,08 %
Intermodulation	50	50	50
Dämpfungsfaktor (8 Ohm)	5 Hz - 100 kHz	5 Hz - 100 kHz	5 Hz - 50 kHz
Frequenzgang bei 1 W (-1 dB)	5 Hz - 50 kHz	5 Hz - 50 kHz	10 Hz - 50 kHz
Leistungsbandbreite	≥ 75 dB (IHF)	≥ 75 dB (IHF)	≥ 65 dB (IHF)
Übersprechdämpfung (PHONO, über alles)	≥ 76 dB (IHF)	≥ 76 dB (IHF)	≥ 75 dB (IHF)
Fremdspannungsabstand (PHONO)	≥ 100 dB (IHF)	≥ 100 dB (IHF)	≥ 95 dB (IHF)
Fremdspannungsabstand (AUX, TAPE)			
Eingangsempfindlichkeit und -Impedanzen			
PHONO	2,5 mV/47 kOhm	2,5 mV/47 kOhm	2,5 mV/47 kOhm
TUNER	150 mV/85 kOhm	150 mV/85 kOhm	150 mV/85 kOhm
AUX	150 mV/85 kOhm	150 mV/85 kOhm	150 mV/85 kOhm
TAPE I	150 mV/85 kOhm	150 mV/85 kOhm	150 mV/85 kOhm
TAPE II	150 mV/85 kOhm	150 mV/85 kOhm	150 mV/85 kOhm
Höheneinsteller	± 10 dB/100 Hz	± 10 dB/100 Hz	± 10 dB/20 kHz
Tiefeneinsteller	10 kHz (6 dB/Okt.)	—	± 10 dB/50 Hz
Rauschfilter	20 Hz (6 dB/Okt.)	20 Hz (6 dB/Okt.)	—
Rumpelfilter	-20 dB, -10 dB, 0 dB	-20 dB, -10 dB, 0 dB	—
Leiseschalter (audio muting)	CINCH-Norm	CINCH-Norm*	CINCH-Norm
Tonband-Anschluß	220 V, 50/60 Hz	220 V, 50/60 Hz	220 V, 50 Hz
Netzanschluß	25 (450) W	20 (360) W	20 (165) W
Leistungsaufnahme Leerlauf (Vollast)	430 x 146 x 321	430 x 146 x 321	430 x 146 x 303
Abmessungen (B x H x T) mm	13,5 kg	13 kg	10,5 kg
Gewicht			
	TU-400	TU-300	TU-200
IHF-Empfindlichkeit (75 Ohm)	0,6 µVolt	0,9 µVolt	0,9 µVolt
DIN-Empfindlichkeit (26 dB, 75 Ohm)	0,6 µVolt	1,0 µVolt	1,0 µVolt
DIN-Empfindlichkeit (30 dB, 75 Ohm)	0,7 µVolt	1,2 µVolt	1,3 µVolt
Begrenzer-Einsatz (75 Ohm)	0,5 µVolt	0,6 µVolt	1,0 µVolt
Stereo-Einsatz (75 Ohm)	10 µVolt	5 µVolt	5 µVolt
Muting-Einsatz (75 Ohm)	10 µVolt	5 µVolt	5 µVolt
Stereo-Empfindlichkeit (DIN, 75 Ohm)	30 µVolt	50 µVolt	50 µVolt
Fremdspannungsabstand MONO (IHF)	≥ 82 dB	≥ 75 dB	≥ 75 dB
STEREO (IHF)	≥ 65 dB	≥ 65 dB	≥ 70 dB
AM-Unterdrückung	≥ 60 dB	≥ 60 dB	≥ 60 dB
Nebenwellenfestigkeit	110 dB	90 dB	75 dB
Trennschärfe (IHF)	≥ 80 dB	≥ 75 dB	≥ 80 dB Pos. "narrow" ¹
Spiegelfrequenz-Unterdrückung	≥ 110 dB	≥ 90 dB	≥ 60 dB
ZF-Unterdrückung	≥ 110 dB	≥ 95 dB	≥ 80 dB
Capture Ratio	1,0 dB	1,2 dB	1,6 dB Pos. "narrow" ²
Pilotton- und Hilfstträgerunterdrückung	≥ 78 dB	≥ 65 dB	≥ 40 dB
Klirrfaktor Mono (Stereo)	0,1% (0,15 %)	0,1% (0,15 %)	0,3% (0,5 %) Pos. "narrow" ³
Frequenzgang 20-15.000 Hz	± 0,5 dB	± 0,5 dB	+ 0,5/-1,5 dB
Übersprechdämpfung (1000 Hz)	≥ 50 dB	≥ 45 dB	≥ 50 dB
NF-Ausgang	bis 1700 mV/400 Ohm	1000 mV/1,5 kOhm	700 mV/2,5 kOhm
Netzanschluß	220 V, 50/60 Hz	220 V, 50/60 Hz	220 V/50 Hz
Leistungsaufnahme	10 Watt	10 Watt	8 Watt
Abmessungen (B x H x T) mm	430 x 146 x 321	430 x 146 x 321	430 x 146 x 267
Gewicht	7 kg	6,6 kg	3,8 kg

¹ Pos. "wide": 30 dB

² Pos. "wide": 1,0 dB

³ Pos. "wide": 0,07 % (0,09 %)